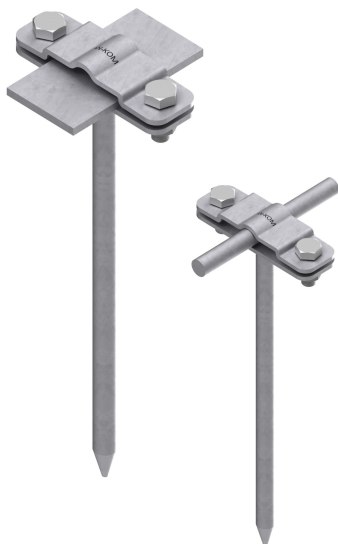


UCHWYTY NA BEDNARKĘ wbijany

C192304



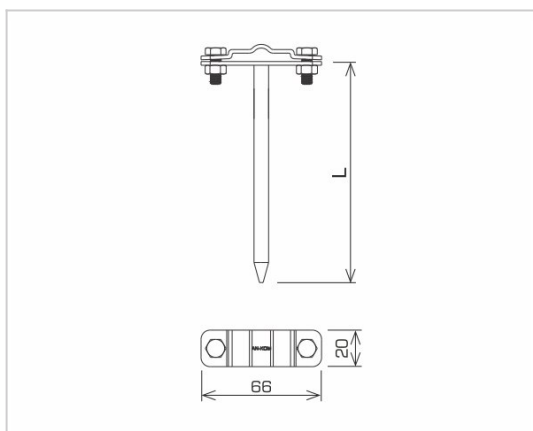
WERSJA MATERIAŁOWA:

stal ocynkowana ogniowo

OPIS:

Do prowadzenia przewodów płaskich (bednarki) po ścianie lub fundamencie. Uchwyt przeznaczony do konstrukcji drewnianych. Montaż odbywa się poprzez wbijanie uchwytu do podłoża.

*B – maksymalna szerokość bednarki
 Uchwyt służy również do montażu przewodu okrągłego.



symbol typ	C192304 AN-36A/OG/
L (mm)	250
wymiar przewodu (mm)	B* do 30 lub Ø8
wersja materiałowa	stal ocynkowana ogniowo



AN-KOM 2 Sp. z o.o.
 Inwałd, ul. ks. Władysława
 Bukowińskiego 15
 34-120 Andrychów



an-kom.pl
 biuro@an-kom.pl



tel./fax
 +48 33 875 18 11
 +48 33 870 60 88