

UCHWYTY DO NACIĄGÓW UCHWYTY NACIĄGOWE przykręcane

C192252

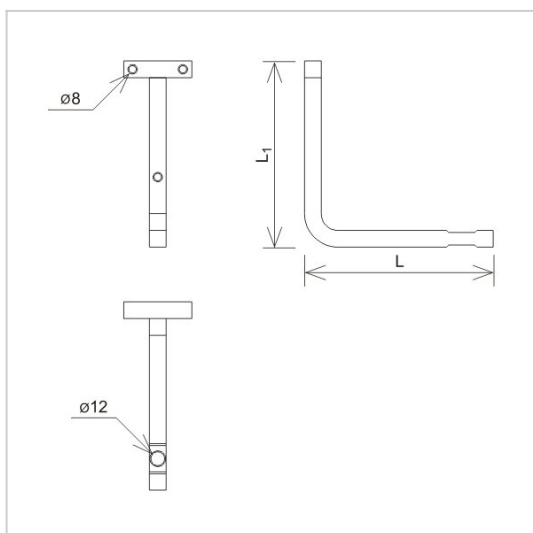


WERSJA MATERIAŁOWA:

stal ocynkowana ogniowo

OPIS:

Uchwyty do naciągów przykręcane.



symbol typ	C192252 AN-31H/OG/
L (mm)	100
L1 (mm)	180
wersja materiałowa	stal ocynkowana ogniowo



AN-KOM 2 Sp. z o.o.
Inwałd, ul. ks. Władysława
Bukowińskiego 15
34-120 Andrychów



an-kom.pl
biuro@an-kom.pl



tel./fax
+48 33 875 18 11
+48 33 870 60 88