

UCHWYTY NA BLACHĘ, PAPE, GONT na felc skrzyony

C192052

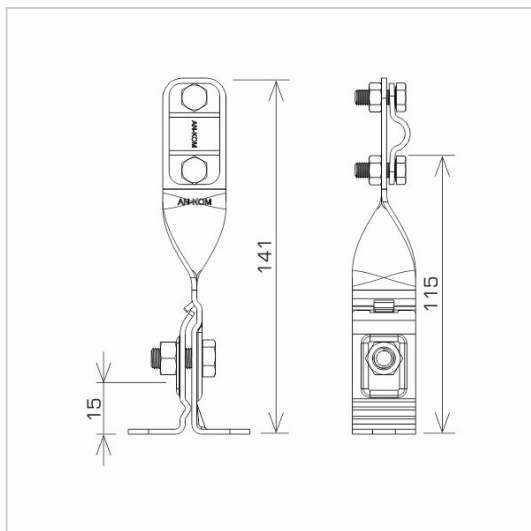


WERSJA MATERIAŁOWA:

stal ocynkowana ogniowo

OPIS:

Służą do montażu przewodów odgromowych na dachach pokrytych blachą wszczepu.



symbol typ	C192052 AN-08A/OG/
wymiar przewodu (mm)	Ø8
wersja materiałowa	stal ocynkowana ogniowo



AN-KOM 2 Sp. z o.o.
Inwałd, ul. ks. Władysława
Bukowińskiego 15
34-120 Andrychów



an-kom.pl
biuro@an-kom.pl



tel./fax
+48 33 875 18 11
+48 33 870 60 88