

UCHWYTY NA BLACHĘ, PAPE, GONT na felc uniwersalny

C192032

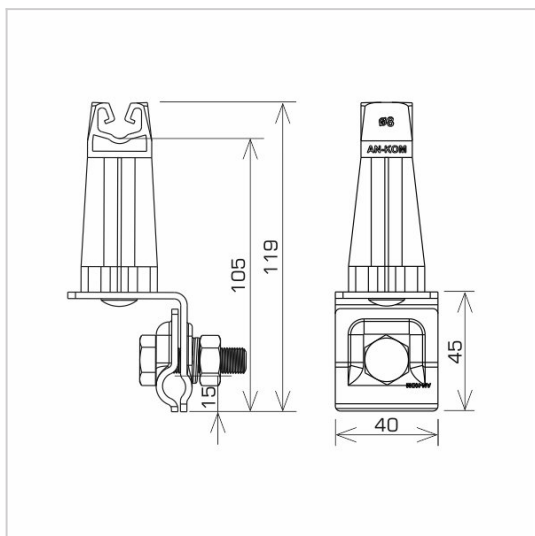


WERSJA MATERIAŁOWA:

stal ocynkowana ogniowo

OPIS:

Montaż przewodów na dachach pokrytych blachą wzdłuż i wszerz felcu.



symbol typ	C192032 AN-06H/OG/S
kolor słupka	RAL 7047
wymiar przewodu (mm)	Ø8
wersja materiałowa	stal ocynkowana ogniowo



AN-KOM 2 Sp. z o.o.
Inwałd, ul. ks. Władysława
Bukowińskiego 15
34-120 Andrychów



an-kom.pl
biuro@an-kom.pl



tel./fax
+48 33 875 18 11
+48 33 870 60 88