

UCHWYTY NA BLACHĘ, GONT na felc uniwersalny

C192024



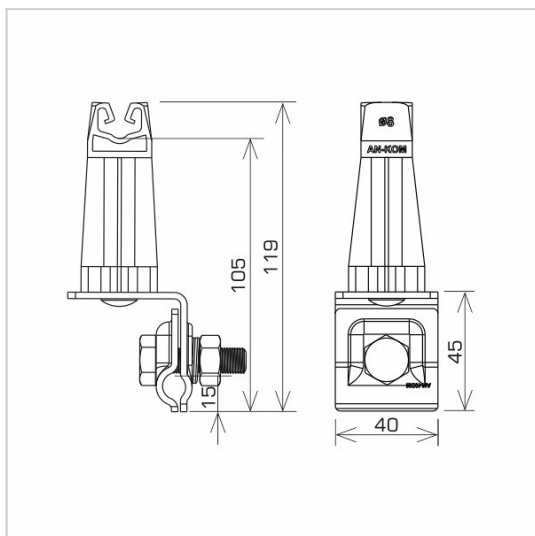
WERSJA MATERIAŁOWA:

stal ocynkowana ogniowo

OPIS:

Montaż przewodów na dachach pokrytych blachą wzdłuż i wszerz felcu.

Mocowanie przewodu wykonane z tworzywa.



symbol	C192024
typ	AN-06H/OG/
kolor słupka	RAL 8004
wymiar przewodu (mm)	Ø8
wersja materiałowa	stal ocynkowana ogniowo



AN-KOM 2 Sp. z o.o.
 Inwałd, ul. ks. Władysława
 Bukowińskiego 15
 34-120 Andrychów



an-kom.pl
 biuro@an-kom.pl



tel./fax
 +48 33 875 18 11
 +48 33 870 60 88