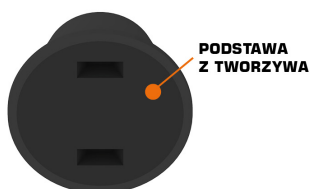


UCHWYTY Betonowe w tworzywie do montażu koryt kablowych

B931592



**WERSJA MATERIAŁOWA:**

tworzywo/beton

**OPIS:**

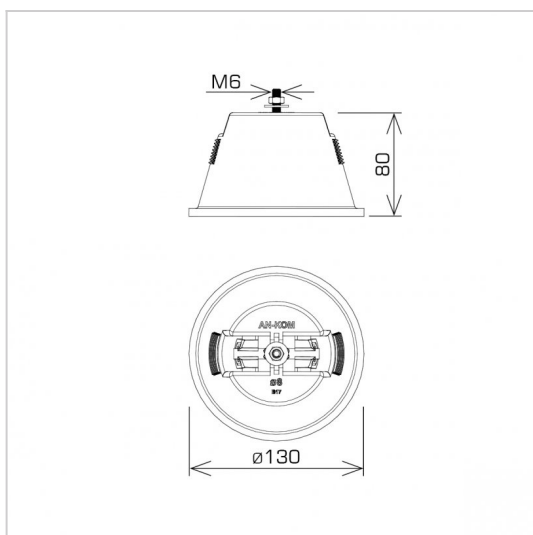
Wspornik betonowy w tworzywie z podstawą z tworzywa służy do montażu koryt kablowych na dachach płaskich. Wykonany z polipropylenu - PP (odpornego na mróz) z dodatkami chroniącymi przed promieniowaniem UV. Podstawa wspornika wykonana jest z tworzywa ABS umożliwiającą klejenie wspornika do pokrycia dachowego. Wypełnienie wspornika stanowi zaprawa cementowa mrozoodporna.

**PRZEZNACZENIE:** dachy kryte membraną lub papą

**MONTAŻ:**

- klejenie do pokrycia dachowego typu papa - masą klejącą np. **N828540**
- klejenie do pokrycia dachowego typu membrana - klejem zalecanym przez producenta membran lub po uzgodnieniu z producentem pokrycia dachowego klejem do membran PVC o symbolu **N828576**

**PODSTAWA:** z tworzywa



<b>symbol</b> typ	<b>B931592</b> AN-12L-N
<b>waga (kg)</b>	~ 1
<b>wersja materiałowa</b>	tworzywo/beton



AN-KOM 2 Sp. z o.o.  
Inwałd, ul. ks. Władysława  
Bukowińskiego 15  
34-120 Andrychów



an-kom.pl  
biuro@an-kom.pl



tel./fax  
+48 33 875 18 11  
+48 33 870 60 88