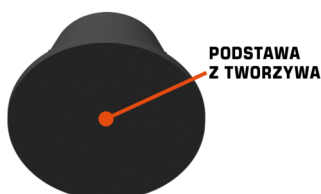


UCHWYTY BETONOWE W TWORZYWIE NA PAPE, MEMBRANĘ na papę, membranę

**B931516**



**WERSJA MATERIAŁOWA:**

tworzywo/beton

**OPIS:**

Uchwyt betonowy w osłonie z tworzywa sztucznego z podstawą z tworzywa przeznaczony jest do budowy siatki zwodów na dachach płaskich. Wykonany z odpornego na mróz polipropylenu (PP) z dodatkami chroniącymi przed promieniowaniem UV. Podstawa wspornika wykonana jest z trwałego tworzywa ABS. Wnętrze uchwytu wypełnia mrozoodporna zaprawa cementowa.

**PRZEZNACZENIE:**

Do zastosowania na dachach płaskich pokrytych membraną lub papą.

**MONTAŻ:**

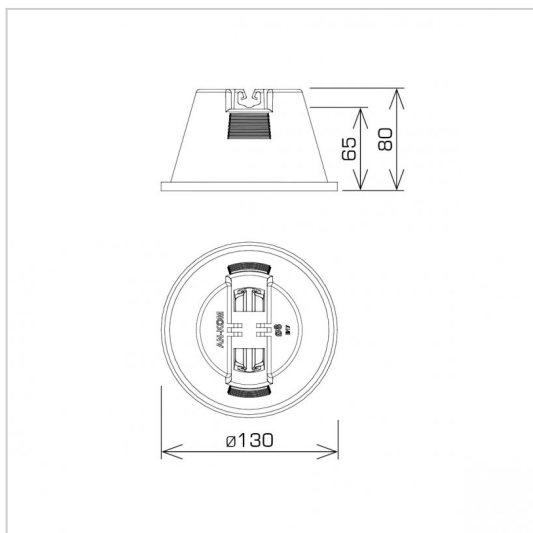
Należy przeprowadzać zgodnie z załączoną instrukcją montażu. Sposób montażu zawsze powinien być skonsultowany z producentem oraz wykonawcą pokrycia dachowego.

**AKCESORIA:**

podstawka obrotowa, pasek montażowy z PCV, klej do papy

**UWAGA:**

Nie zaleca się stosowania na pokryciach z blach aluminiowych, miedzianych, stalowych z powłoką alucynkową, cynkowo-tytanowych oraz cynkowanych.



<b>symbol</b> typ	<b>B931516</b> AN-11K
<b>wysokość prowadzenia przewodu (mm)</b>	65
<b>wymiar przewodu (mm)</b>	Ø8
<b>waga (kg)</b>	~ 1
<b>wersja materiałowa</b>	tworzywo/beton



AN-KOM 2 Sp. z o.o.  
 Inwałd, ul. ks. Władysława  
 Bukowińskiego 15  
 34-120 Andrychów



an-kom.pl  
 biuro@an-kom.pl



tel./fax  
 +48 33 875 18 11  
 +48 33 870 60 88