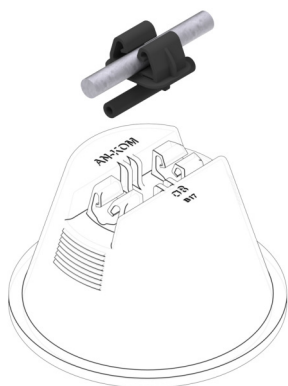


UCHWYTY BETONOWE W TWORZYWIE NA PAPE, MEMBRANĘ adapter na drut Ø10

B641540



WERSJA MATERIAŁOWA:

tworzywo

OPIS:

Adapter do przewodu odgromowego Ø10.

PRZEZNACZENIE:

Służy do prowadzenia przewodu odgromowego Ø10 w połączeniu z uchwytem betonowym w tworzywie.

MONTAŻ:

Adapter montujemy do uchwyty betonowego w tworzywie poprzez klik. Montaż uchwyty betonowego w tworzywie do pokrycia należy przeprowadzać zgodnie z załączoną instrukcją montażu. Sposób montażu zawsze powinien być skonsultowany z producentem oraz wykonawcą pokrycia dachowego.

AKCESORIA:

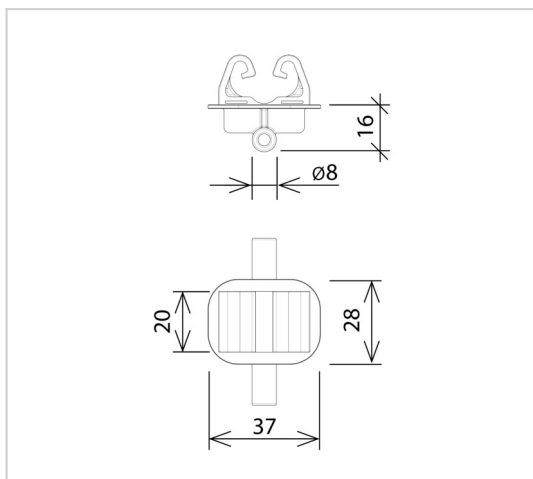
uchwyty betonowe w tworzywie

UWAGA:

Stosować wyłącznie w połączeniu z uchwyty produkcji AN-KOM.

⁽¹⁾ Uchwyt betonowy w tworzywie należy zamawiać oddzielnie.

symbol	B641540
typ	AN-12A
dedykowany do uchwytów	B931504 ⁽¹⁾ B931516 ⁽¹⁾ B931588 ⁽¹⁾
wersja materiałowa	tworzywo



AN-KOM 2 Sp. z o.o.
Inwałd, ul. ks. Władysława
Bukowińskiego 15
34-120 Andrychów



an-kom.pl
biuro@an-kom.pl



tel./fax
+48 33 875 18 11
+48 33 870 60 88