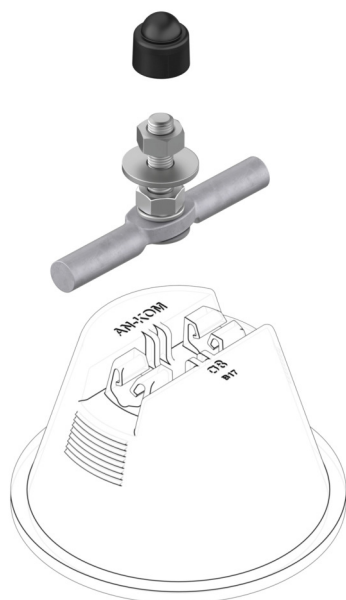


UCHWYTY BETONOWE W TWORZYWIE NA PAPE, MEMBRANĘ przejściówka

B191592



WERSJA MATERIAŁOWA:

stal ocynkowana ogniowo

OPIS:

Przejściówka do koryt kablowych wykonana ze stali ocynkowanej ogniowo w komplecie z nakładką z tworzywa.

PRZEZNACZENIE:

Służy do prowadzenia koryt kablowych w połączeniu z uchwytem betonowym w tworzywie.

MONTAŻ:

Przejściówkę montujemy do uchwyty betonowego w tworzywie poprzez zatrzasknięcie („klik”). Uchwyt betonowy w tworzywie instalujemy zgodnie z załączoną instrukcją montażu oraz zaleceniami producenta i wykonawcy pokrycia dachowego. Następnie montujemy korytko kablowe, nakładając je na śrubę M6, dokręcamy nakrętkę i zabezpieczamy gwint nakładką z tworzywa, aby chronić przewody przed przytarciem i przecięciem.

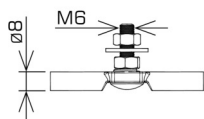
AKCESORIA:

uchwyty betonowe w tworzywie

UWAGA:

Stosować wyłącznie w połączeniu z uchwytami produkcji AN-KOM.

⁽¹⁾ Uchwyt betonowy w tworzywie oraz pasek mocujący należy zamawiać oddzielnie.



symbol typ	B191592 AN-12LL/OG/-N
dedykowany do uchwytów	B931504 ⁽¹⁾ B931516 ⁽¹⁾ B931588 ⁽¹⁾
wersja materiałowa	stal ocynkowana ogniowo



AN-KOM 2 Sp. z o.o.
Inwałd, ul. ks. Władysława
Bukowińskiego 15
34-120 Andrychów



an-kom.pl
biuro@an-kom.pl



tel./fax
+48 33 875 18 11
+48 33 870 60 88