

UCHWYTY BETONOWE W TWORZYWIE NA PAPE, MEMBRANĘ nadstawki

B191528



WERSJA MATERIAŁOWA:

stal ocynkowana ogniowo

OPIS:

Nadstawka wykonana ze stali ocynkowanej ogniowo z zaciskiem na zagięcie.

PRZEZNACZENIE:

Umożliwia montaż i prowadzenie **podniesionego** przewodu odgromowego w połączeniu z betonowym uchwytem w obudowie z tworzywa sztucznego.

MONTAŻ:

Nadstawkę montujemy do uchwyty betonowego w tworzywie poprzez klik. Montaż uchwyty betonowego w tworzywie do pokrycia należy przeprowadzać zgodnie z załączoną instrukcją montażu. Sposób montażu zawsze powinien być skonsultowany z producentem oraz wykonawcą pokrycia dachowego.

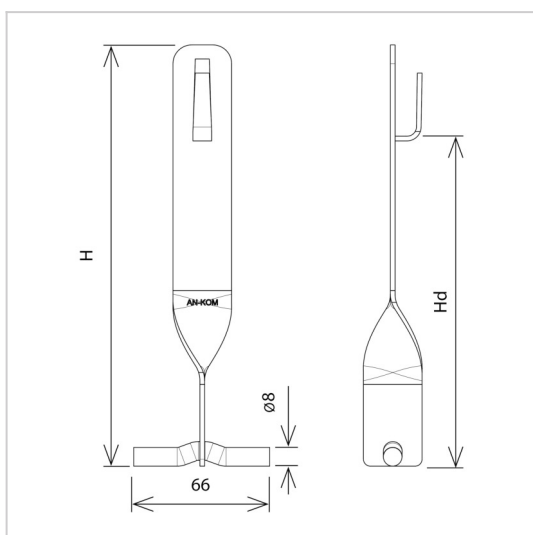
AKCESORIA:

uchwyty betonowe w tworzywie

UWAGA:

Stosować wyłącznie w połączeniu z uchwyty produkcji AN-KOM.

⁽¹⁾Uchwyt betonowy w tworzywie należy zamawiać oddzielnie



symbol typ	B191528 AN-11NL /OG/
dedykowana do uchwytów	B931504 ⁽¹⁾ B931516 ⁽¹⁾ B931588 ⁽¹⁾
H (mm)	185
Hd (mm)	150
wymiar przewodu (mm)	Ø8
wersja materiałowa	stal ocynkowana ogniowo



AN-KOM 2 Sp. z o.o.
Inwałd, ul. ks. Władysława
Bukowińskiego 15
34-120 Andrychów



an-kom.pl
biuro@an-kom.pl



tel./fax
+48 33 875 18 11
+48 33 870 60 88