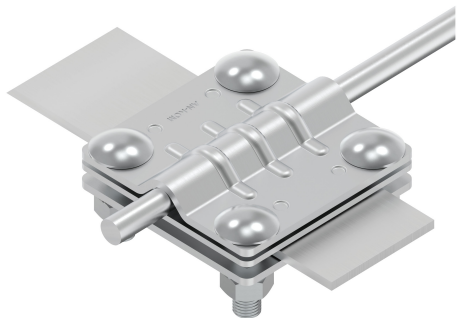


ZŁĄCZA KRZYŻOWE 3-płytkowe

A921068

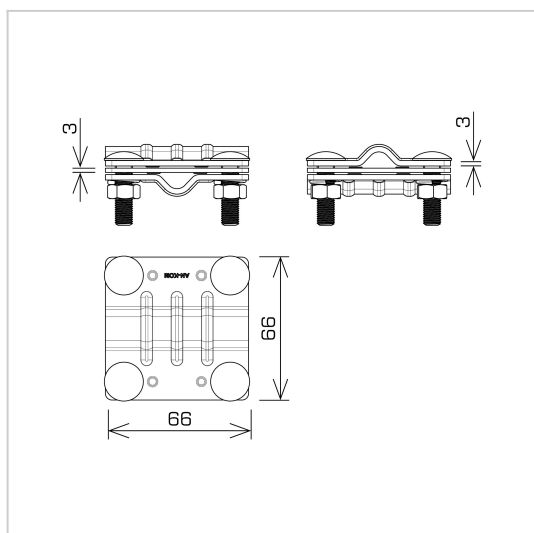


**WERSJA MATERIAŁOWA:**

stop aluminium

**OPIS:**

Połączenie przewodów okrągłych w układzie krzyżowym, równoległym oraz T.



|                                    |   |
|------------------------------------|---|
| <b>symbol</b><br>typ               | <b>A921068</b><br>AN-05/ALS/                        |
| <b>śruby</b>                       | M8 x 30<br>(stal nierdzewna A2)                     |
| <b>wymiary łączonych przewodów</b> | Ø8 / B* do 30<br>*B - maksymalna szerokość bednarki |
| <b>wersja materiałowa</b>          | stop aluminium                                      |



AN-KOM 2 Sp. z o.o.  
 Inwałd, ul. ks. Władysława  
 Bukowińskiego 15  
 34-120 Andrychów



an-kom.pl  
 biuro@an-kom.pl



tel./fax  
 +48 33 875 18 11  
 +48 33 870 60 88