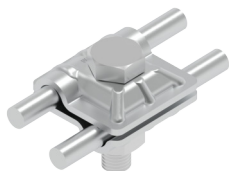


ZŁĄCZA PRZELOTOWE 1-śrubowe

**A921012**

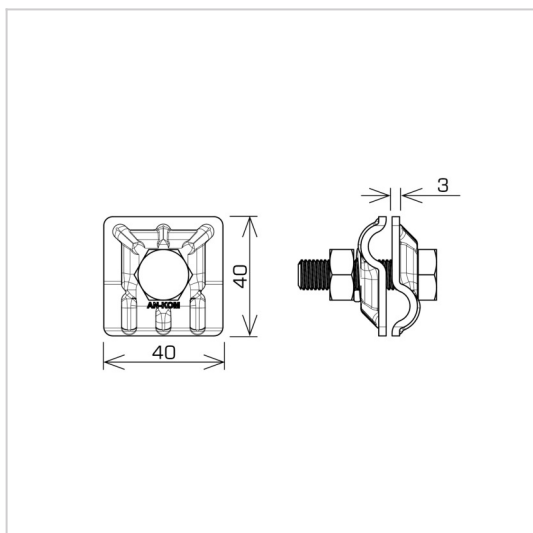


**WERSJA MATERIAŁOWA:**

stop aluminium

**OPIS:**

Połączenie przewodów okrągłych w układzie równoległym.



<b>symbol</b> typ	<b>A921012</b> AN-01B/ALS/
<b>śruby</b>	M10 x 40 (stal nierdzewna A2)
<b>wymiary łączonych przewodów</b>	Ø8 / Ø8
<b>wersja materiałowa</b>	stop aluminium



AN-KOM 2 Sp. z o.o.  
Inwałd, ul. ks. Władysława  
Bukowińskiego 15  
34-120 Andrychów



an-kom.pl  
biuro@an-kom.pl



tel./fax  
+48 33 875 18 11  
+48 33 870 60 88