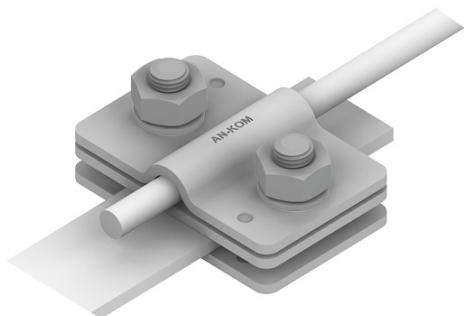


ZŁĄCZA KONTROLNE typ 1a

A191124

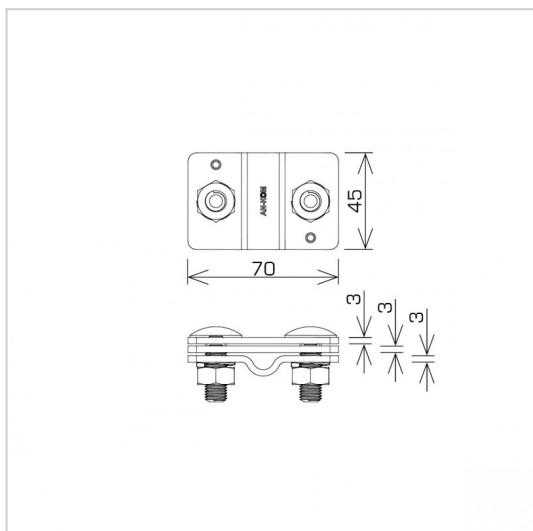


WERSJA MATERIAŁOWA:

stal ocynkowana ogniowo

OPIS:

Połączenie kontrolne. Łączenie przewodu płaskiego z przewodem okrągłym.



symbol typ	A191124 AN-07F/OG/
śruby	M10 x 30
wymiary łączonych przewodów	Ø8 / B* do 30 *B - maksymalna szerokość bednarki
wersja materiałowa	stal ocynkowana ogniowo
klasa odporności prądowej	H=100 kA



AN-KOM 2 Sp. z o.o.
 Inwałd, ul. ks. Władysława
 Bukowińskiego 15
 34-120 Andrychów



an-kom.pl
 biuro@an-kom.pl



tel./fax
 +48 33 875 18 11
 +48 33 870 60 88