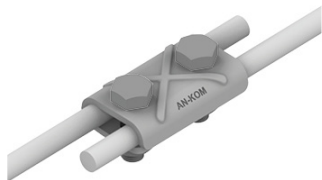


ZŁĄCZA PRZELOTOWE 2-śrubowe

A191004

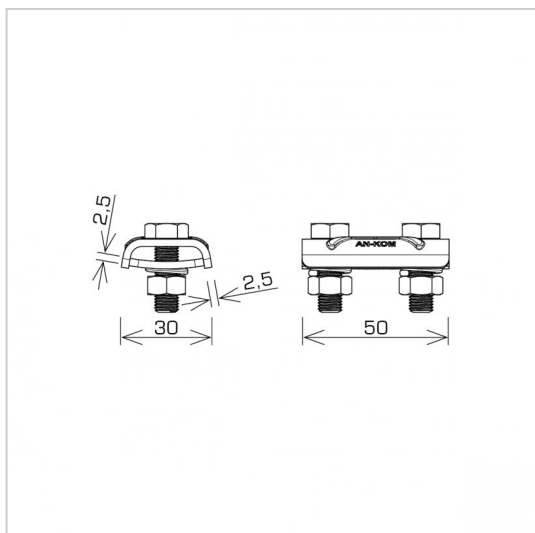


WERSJA MATERIAŁOWA:

stal ocynkowana ogniowo

OPIS:

Połączenie przewodów okrągłych w układzie równoległym.



symbol typ	A191004 AN-01/OG/
śruby	M8 x 25
wymiary łączonych przewodów	Ø8 / Ø8
wersja materiałowa	stal ocynkowana ogniowo
klasa odporności prądowej	H=100 kA



AN-KOM 2 Sp. z o.o.
Inwałd, ul. ks. Władysława
Bukowińskiego 15
34-120 Andrychów



an-kom.pl
biuro@an-kom.pl



tel./fax
+48 33 875 18 11
+48 33 870 60 88