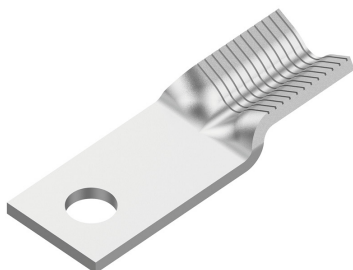


Terminal strips SCREW CLAMPS insulated busbars

P919276

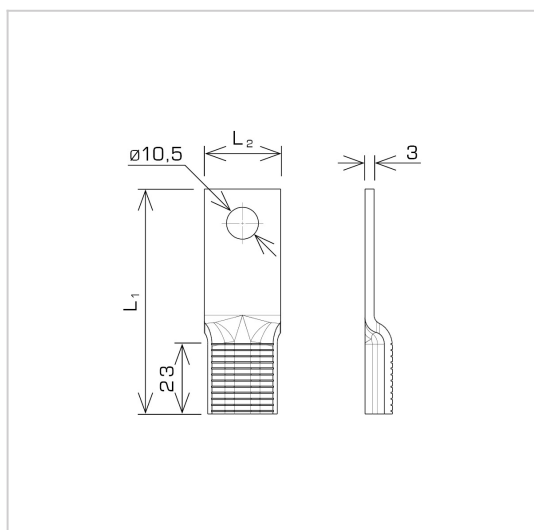


WERSJA MATERIAŁOWA:

copper/tin

OPIS:

Busbars are suitable for mounting cables with SM, SE, RM, RE profiles.



symbol	P919276
typ	ZL-120
L1(mm)	64
L2(mm)	20
wersja materiałowa	copper/tin



AN-KOM 2 Sp. z o.o.
Inwałd, ul. ks. Władysława
Bukowińskiego 15
34-120 Andrychów



an-kom.pl
sales@an-kom.pl



tel./fax
+48 605 527 132