

LV equipment LAMP ARMS AND HOLDERS EPV rod arm holder

P199268

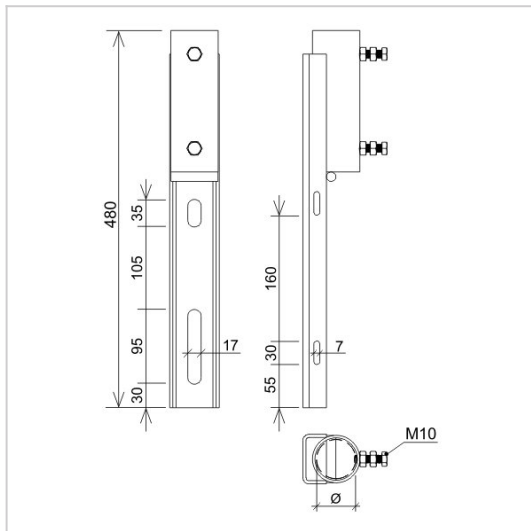


WERSJA MATERIAŁOWA:

hot galvanised steel

OPIS:

The holder is used for mounting lamp arms on EPV poles. Mounting the holder to the spun rod is done with a steel tape or a clip.



symbol	P199268
typ	AN-207/OG/
Ø(mm)	45 - 50
wersja materiałowa	hot galvanised steel



AN-KOM 2 Sp. z o.o.
Inwałd, ul. ks. Władysława
Bukowińskiego 15
34-120 Andrychów



an-kom.pl
sales@an-kom.pl



tel./fax
+48 605 527 132