

LV equipment LAMP ARMS AND HOLDERS fixed lamp arm

P199248

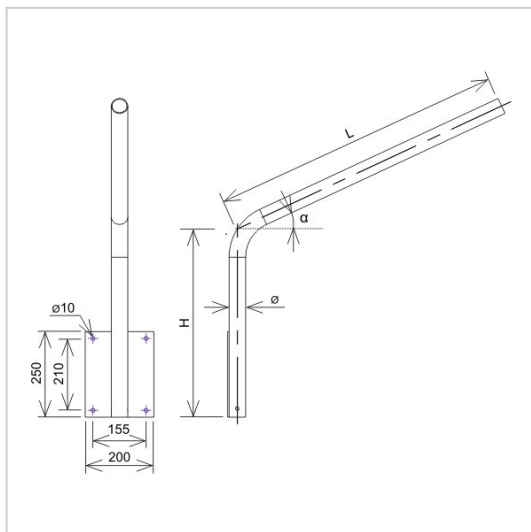


**WERSJA MATERIAŁOWA:**

hot galvanised steel

**OPIS:**

The fixed lamp arm is used to mount the lighting fixture to a flat surface or to a wall.



<b>symbol</b>	<b>P199248</b>
typ	AN-201/OG/
<b>H(mm)</b>	550
<b>L(mm)</b>	850
<b><math>\alpha(^{\circ})</math></b>	15
<b><math>\varnothing</math>(mm)</b>	48,3
<b>wersja materiałowa</b>	hot galvanised steel



AN-KOM 2 Sp. z o.o.  
Inwałd, ul. ks. Władysława  
Bukowińskiego 15  
34-120 Andrychów



an-kom.pl  
sales@an-kom.pl



tel./fax  
+48 605 527 132