

LV equipment LAMP ARMS AND HOLDERS lamp arm

P199228

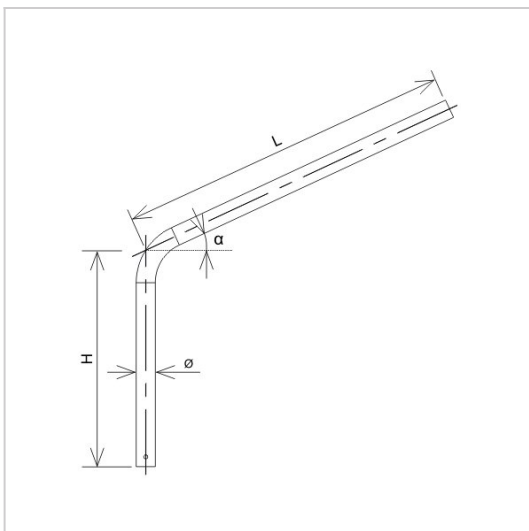


**WERSJA MATERIAŁOWA:**

hot galvanised steel

**OPIS:**

The lamp arm is used to mount lighting fixtures on ŻN or EPV poles.



<b>symbol</b> typ	<b>P199228</b> AN-200A/OG/
<b>H(mm)</b>	500
<b>L(mm)</b>	500
<b><math>\alpha(^{\circ})</math></b>	15
<b><math>\varnothing</math>(mm)</b>	48,3
<b>wersja materiałowa</b>	hot galvanised steel



AN-KOM 2 Sp. z o.o.  
Inwałd, ul. ks. Władysława  
Bukowińskiego 15  
34-120 Andrychów



an-kom.pl  
sales@an-kom.pl



tel./fax  
+48 605 527 132