

LV equipment Cable holders triple EPV rod

P199128

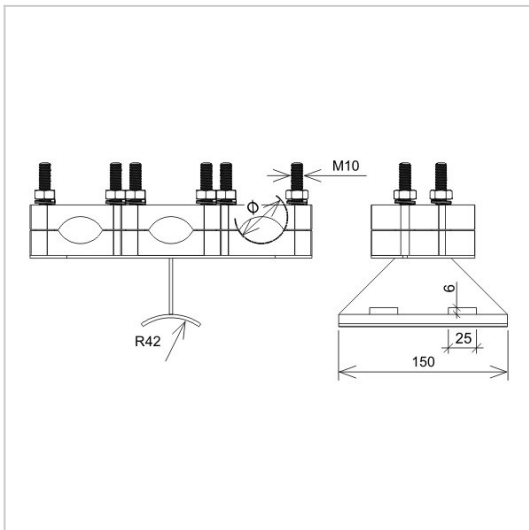


WERSJA MATERIAŁOWA:

hot galvanised steel

OPIS:

Tripe plastic cable holder for building cable lines. Thanks to them the cable can be mounted on EPV poles.



symbol	P199128
typ	AN-123C/OG/
Ømounting range(mm)	45 - 70
wersja materiałowa	hot galvanised steel



AN-KOM 2 Sp. z o.o.
Inwałd, ul. ks. Władysława
Bukowińskiego 15
34-120 Andrychów



an-kom.pl
sales@an-kom.pl



tel./fax
+48 605 527 132