

LV equipment Cable holders triple EPV rod

P199124

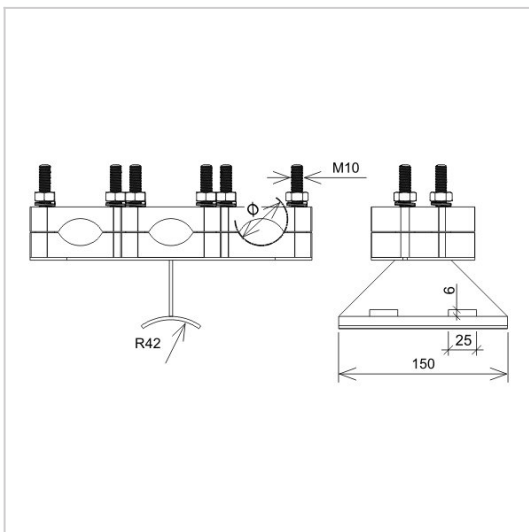


**WERSJA MATERIAŁOWA:**

hot galvanised steel

**OPIS:**

Tripe plastic cable holder for building cable lines. Thanks to them the cable can be mounted on EPV poles.



symbol	<b>P199124</b>
typ	AN-123B/OG/
Ømounting range(mm)	25 - 45
wersja materiałowa	hot galvanised steel



AN-KOM 2 Sp. z o.o.  
Inwałd, ul. ks. Władysława  
Bukowińskiego 15  
34-120 Andrychów



an-kom.pl  
sales@an-kom.pl



tel./fax  
+48 605 527 132