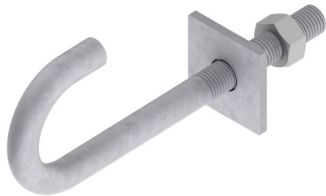


LV equipment LAMP ARMS AND HOLDERS ŹN rod arm holder

P199092

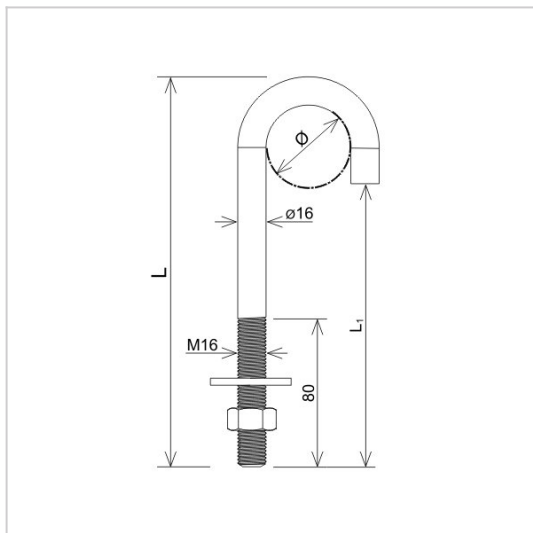


**WERSJA MATERIAŁOWA:**

hot galvanised steel

**OPIS:**

The holder is used to mount the lamp arm on ŹN poles.



<b>symbol</b> typ	<b>P199092</b> AN-104A/OG/
<b>L(mm)</b>	220
<b>L1(mm)</b>	160
<b>Ø(mm)</b>	42,4
<b>wersja materiałowa</b>	hot galvanised steel



AN-KOM 2 Sp. z o.o.  
Inwałd, ul. ks. Władysława  
Bukowińskiego 15  
34-120 Andrychów



an-kom.pl  
sales@an-kom.pl



tel./fax  
+48 605 527 132