

LV equipment SCREWS AND HOOKS hook screw

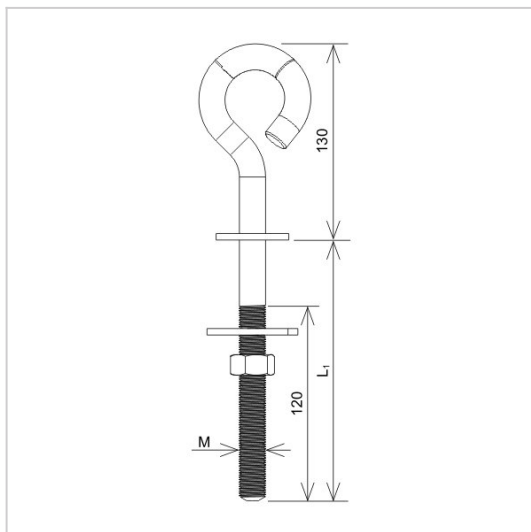
P199052

WERSJA MATERIAŁOWA:

hot galvanised steel

OPIS:

Hook screw for building aerial networks on ŻN or EPV poles.



symbol	P199052
typ	AN-100R/OG/
L1(mm)	300
M	20
wersja materiałowa	hot galvanised steel



AN-KOM 2 Sp. z o.o.
Inwałd, ul. ks. Władysława
Bukowińskiego 15
34-120 Andrychów



an-kom.pl
sales@an-kom.pl



tel./fax
+48 605 527 132