

LV equipment SCREWS AND HOOKS hook screw

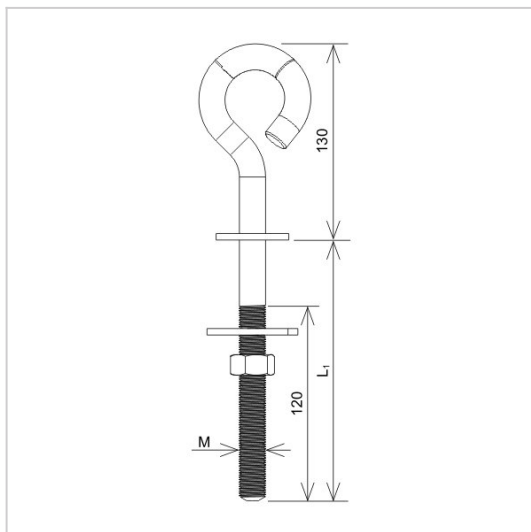
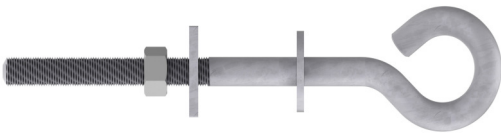
P199004

WERSJA MATERIAŁOWA:

hot galvanised steel

OPIS:

Hook screw for building aerial networks on ŻN or EPV poles.



symbol	P199004
typ	AN-100A/OG/
L1(mm)	160
M	16
wersja materiałowa	hot galvanised steel



AN-KOM 2 Sp. z o.o.
 Inwałd, ul. ks. Władysława
 Bukowińskiego 15
 34-120 Andrychów



an-kom.pl
 sales@an-kom.pl



tel./fax
 +48 605 527 132