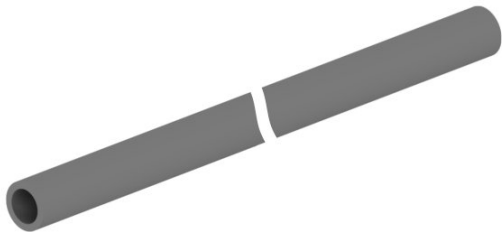


Lightning protection pipes lightning protection pipe

M648016

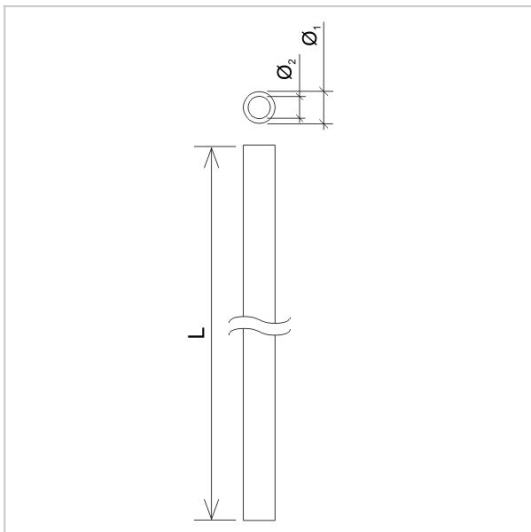


**WERSJA MATERIAŁOWA:**

plastic

**OPIS:**

Rigid lightning protection pipes are intended for insulating the discharge conductors of an external lightning protection device.



<b>symbol</b>	<b>M648016</b>
typ	AN-RO40/34
<b>L(mm)</b>	3000
<b>Ø1(mm)</b>	40
<b>Ø2(mm)</b>	34
<b>wersja materiałowa</b>	plastic



AN-KOM 2 Sp. z o.o.  
Inwałd, ul. ks. Władysława  
Bukowińskiego 15  
34-120 Andrychów



an-kom.pl  
sales@an-kom.pl



tel./fax  
+48 605 527 132