

Straighteners STRAIGHTENER ACCESSORIES vertical pulley attachment rack

K947028

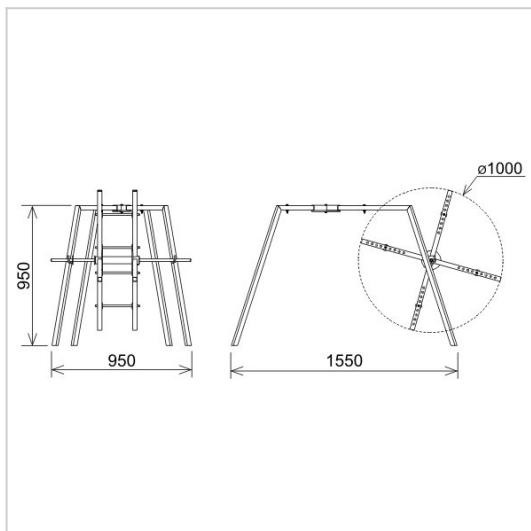


WERSJA MATERIAŁOWA:

electro-galvanised steel

OPIS:

Vertical pulley for the straightener, which allows easy and safe unwinding of the ground wire.



symbol	K947028
typ	RPR-02/OC/
straighteners	K947052
weight(kg)	~24
wersja materiałowa	electro-galvanised steel



AN-KOM 2 Sp. z o.o.
 Inwałd, ul. ks. Władysława
 Bukowińskiego 15
 34-120 Andrychów



an-kom.pl
sales@an-kom.pl



tel./fax
+48 605 527 132