

Isolated air termination rods ISOLATING RODS type 1 holder

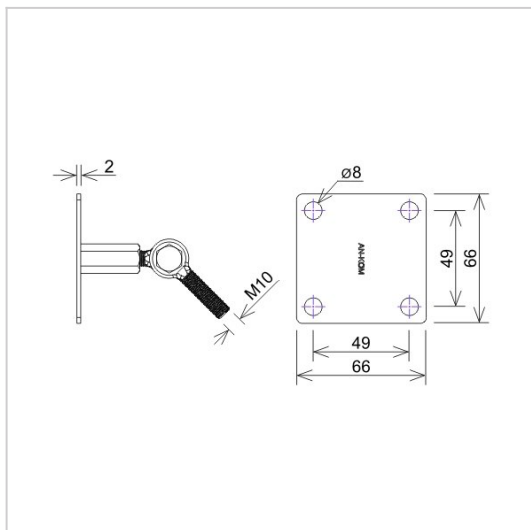
J196528

WERSJA MATERIAŁOWA:

hot galvanised steel

OPIS:

Mounting holder for insulating bar with articulated clamp.



symbol typ	J196528 AN-83K/OG/
wersja materiałowa	hot galvanised steel



AN-KOM 2 Sp. z o.o.
Inwałd, ul. ks. Władysława
Bukowińskiego 15
34-120 Andrychów



an-kom.pl
sales@an-kom.pl



tel./fax
+48 605 527 132