

AIR TERMINATION RODS MAST ACCESSORIES type 5 mast base

H956100

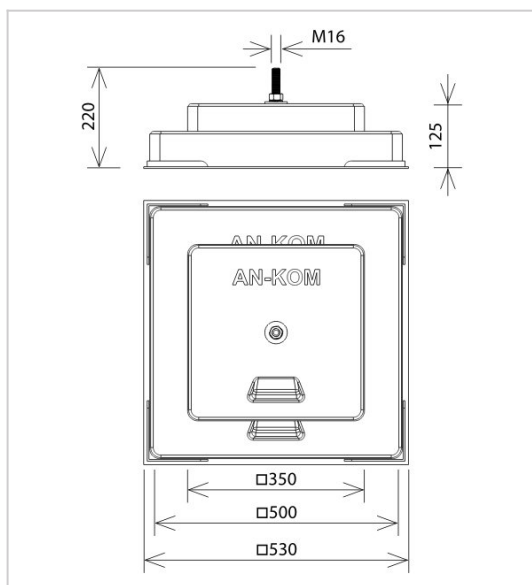


WERSJA MATERIAŁOWA:

concrete

OPIS:

Lightning protection masts base.



symbol	H956100
typ	AN-80NM
masts	H196140, H196172
weight(kg)	51
wersja materiałowa	concrete



AN-KOM 2 Sp. z o.o.
 Inwałd, ul. ks. Władysława
 Bukowińskiego 15
 34-120 Andrychów



an-kom.pl
sales@an-kom.pl



tel./fax
+48 605 527 132