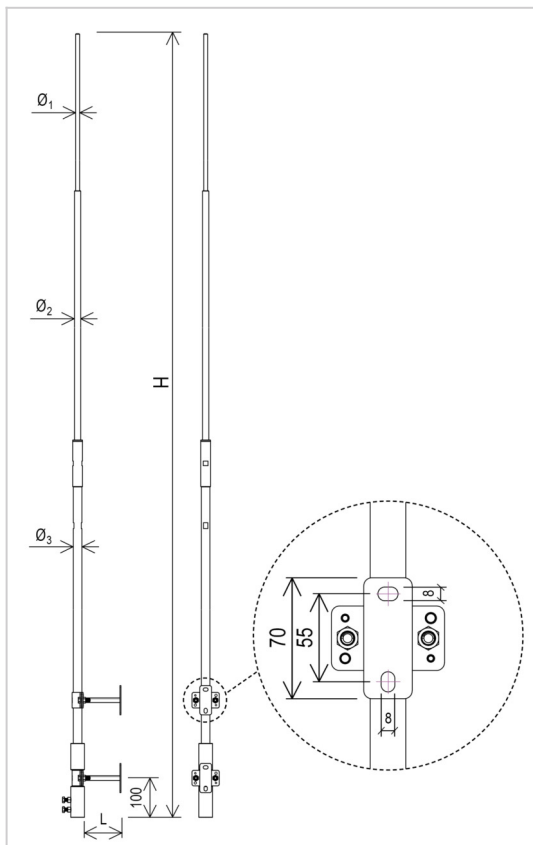


Maszty - iglice IGLICE KOMINOWE, GAŚNIOROWE, DO PV iglice aluminiowe kominowe

H926465



**WERSJA MATERIAŁOWA:**

stop aluminium

**OPIS:**

Iglica aluminiowa służy do ochrony urządzeń narażonych na bezpośrednie działanie prądu pioruna. Wyposażona jest w złącze umożliwiające podłączenie do przewodu odgromowego.

**Sprzedawana w komplecie z uchwytami do montażu w stali cynkowanej ogniowo.**



symbol	<b>H926465</b>
typ	AN-616GI/ALS/
H (mm)	4000
Ø1 (mm)	10
Ø2 (mm)	16
Ø3 (mm)	22
L (mm)	150
wymiar przewodu (mm)	Ø8
wersja materiałowa	stop aluminium



AN-KOM 2 Sp. z o.o.  
 Inwałd, ul. ks. Władysława  
 Bukowińskiego 15  
 34-120 Andrychów



an-kom.pl  
 biuro@an-kom.pl



tel./fax  
 +48 33 875 18 11  
 +48 33 870 60 88