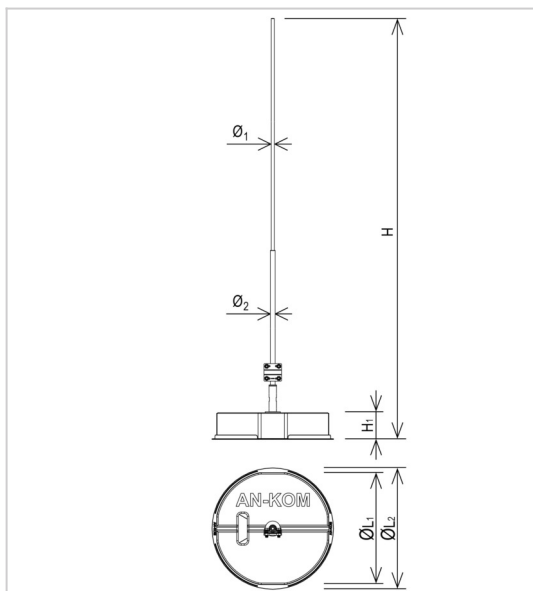


Maszty - iglice MASZTY POJEDYNCZE aluminiowe pojedyncze

H926185



WERSJA MATERIAŁOWA:

stop aluminium

OPIS:

Służą do ochrony urządzeń narażonych na bezpośrednie działanie prądu pioruna. Nie wymagają klejenia oraz stosowania odciągów. Zawsze oferowane są w komplecie z osprzętem: podkładka pcv, obciążnik, iglica, złącze.

Mocowanie przewodu wykonane ze stali nierdzewnej.

ZALECAMY:

Wykonanie dodatkowej warstwy rozdzielającej pokrycie dachowe od konstrukcji kompletnego masztu. Do rozdzielenia wykorzystujemy materiał danego pokrycia dachowego.

symbol typ	H926185 AN-500B/ALS/1P
H (mm)	1500
waga obciążnika (kg)	1 x 21,5
Ø1 / Ø2 / Ø3 (mm)	10 / 16 / ---
wytrzymałość na wiatr (km/h)	229
wymiar przewodu (mm)	Ø8
H1 / ØL1 / ØL2 (mm)	90 / 380 / 400
wersja materiałowa	stop aluminium



AN-KOM 2 Sp. z o.o.
Inwałd, ul. ks. Władysława
Bukowińskiego 15
34-120 Andrychów



an-kom.pl
biuro@an-kom.pl



tel./fax
+48 33 875 18 11
+48 33 870 60 88