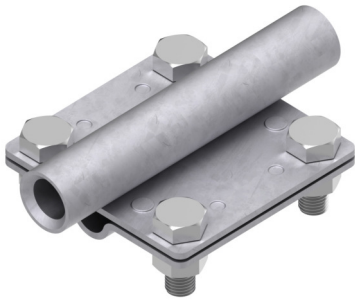


EARTH ELECTRODES CLAMPS, HAMMER INSERTS, IMPACT SPIKES earth electrode clamp

F195032



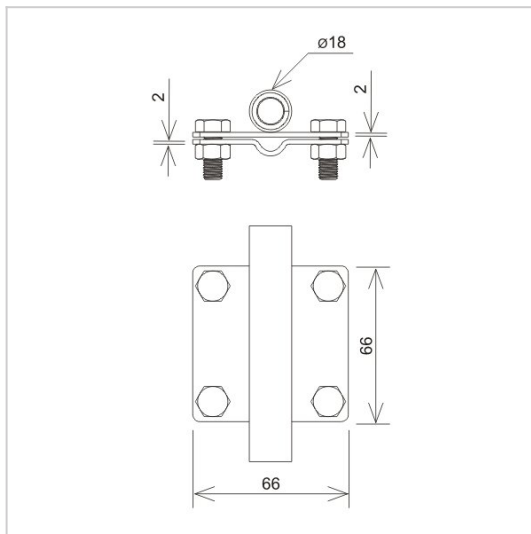
WERSJA MATERIAŁOWA:

hot galvanised steel

OPIS:

For connecting the earth electrode with a flat or round conductor.

*B - maximum tape conductor width



symbol typ	F195032 AN-52A/OG/
earth electrodes	Ø16 Ø18 Ø20
conductor(mm)	B* to 40
screws	M8 x 20
wersja materiałowa	hot galvanised steel
klasa odporności prądowej	H=100 kA



AN-KOM 2 Sp. z o.o.
Inwałd, ul. ks. Władysława
Bukowińskiego 15
34-120 Andrychów



an-kom.pl
sales@an-kom.pl



tel./fax
+48 605 527 132