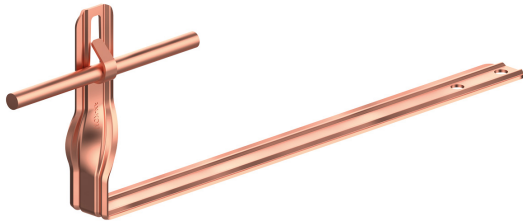


HOLDERS ROOF TILE universal twisted holder

E374524

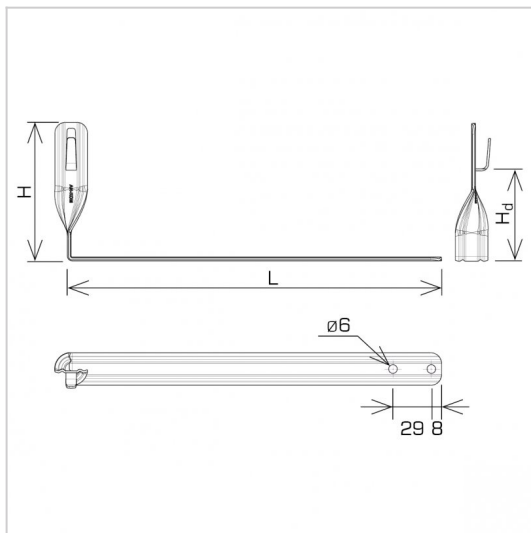


**WERSJA MATERIAŁOWA:**

copper

**OPIS:**

Tile holder - universal, twisted, used to build air terminals and lightning conductors on the roof along the tiles. The holder is mounted by screwing it to the batten through the mounting holes.



symbol	<b>E374524</b>
typ	AN-22/CU/-N
L(mm)	280
H(mm)	124
Hd(mm)	90
cable(mm)	Ø8
wersja materiałowa	copper



AN-KOM 2 Sp. z o.o.  
Inwałd, ul. ks. Władysława  
Bukowińskiego 15  
34-120 Andrychów



an-kom.pl  
sales@an-kom.pl



tel./fax  
+48 605 527 132