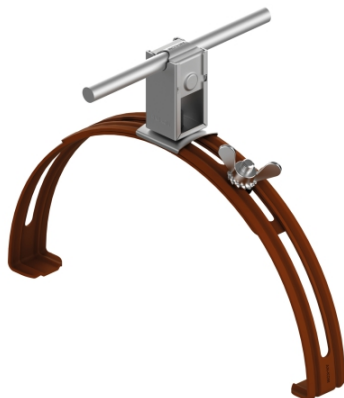
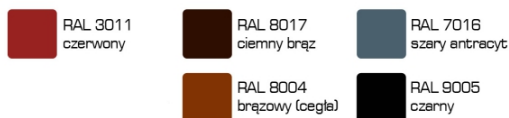


UCHWYTY GĄSIOROWE rozsuwany EasyM wysoki

D463356



DOSTĘPNE W KOLORACH



WERSJA MATERIAŁOWA:

malowane

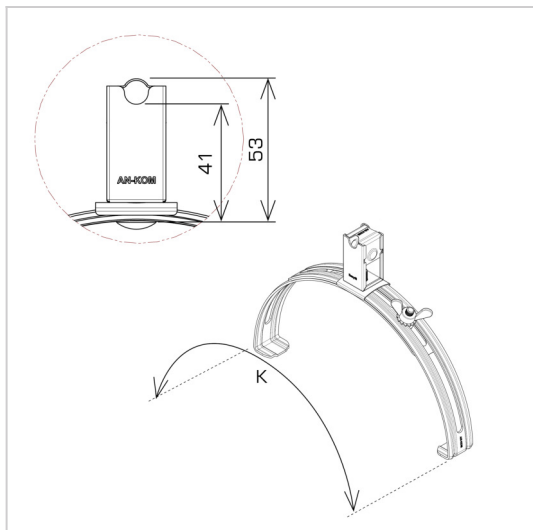
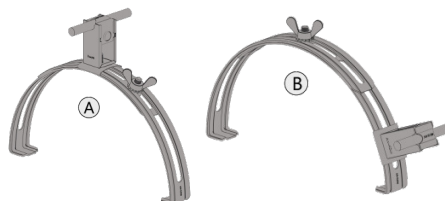
OPIS:

Uchwyty gąsiorowe rozsuwane pasują do większości gąsiorów cylindrycznych. Dobór odpowiedniego uchwyty odbywa się poprzez sprawdzenie zakresu K.

Mocowanie przewodu wykonane ze stali nierdzewnej.

Dwa sposoby prowadzenia przewodu :

GÓRNY (A) , BOCZNY (B)



symbol	D463356
typ	AN-15EMH/LA/-N
K (zakres zacisku)	245 - 415
wersja materiałowa	malowane



AN-KOM 2 Sp. z o.o.
Inwałd, ul. ks. Władysława
Bukowińskiego 15
34-120 Andrychów



an-kom.pl
biuro@an-kom.pl



tel./fax
+48 33 875 18 11
+48 33 870 60 88