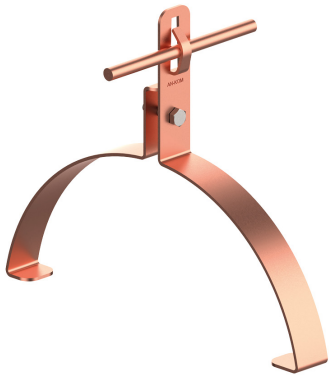


**HOLDERS** ridge tile universal

**D373016**

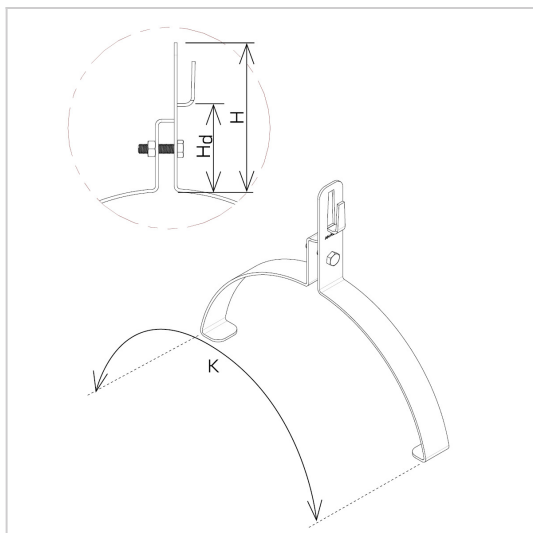


**WERSJA MATERIAŁOWA:**

copper

**OPIS:**

Universal ridge tile holders fit selected cylindrical ridge ridges. Selection of the appropriate handle is done by checking the range K.



<b>symbol</b>	<b>D373016</b>
<b>typ</b>	AN-15/CU/
<b>K(clamp range)</b>	297 - 307
<b>Hd(mm)</b>	65
<b>H(mm)</b>	98
<b>pattern</b>	pattern 1
<b>cable(mm)</b>	Ø8
<b>wersja materiałowa</b>	copper



AN-KOM 2 Sp. z o.o.  
Inwałd, ul. ks. Władysława  
Bukowińskiego 15  
34-120 Andrychów



an-kom.pl  
sales@an-kom.pl



tel./fax  
+48 605 527 132