



1 os.



2 min

Uchwyt sprężynowy EASY – wysoki

Przeznaczony do prowadzenia przewodu odgromowego \varnothing 8 mm wzdłuż kalenicy: górą (A) lub bokiem (B). Sprężynowa konstrukcja umożliwia szybki montaż bez demontażu gąsiora oraz dopasowanie do różnych wymiarów i kształtów gąsiorów.

Zacisk przewodu działa na „klik”, a po przełożeniu elementu mocującego na boczny zaczepek umożliwia również prowadzenie przewodu bokiem kalenicy.

Dla lepszej estetyki uchwyty należy montować centralnie, w osi gąsiora.

Ważne: Montaż instalacji odgromowej powinien być wykonywany wyłącznie przez wykwalifikowany personel (np. elektryka).

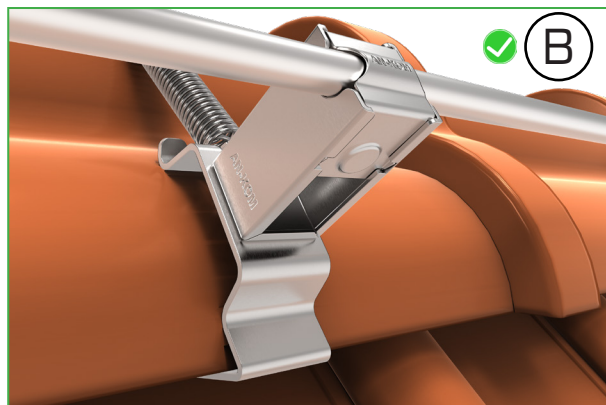
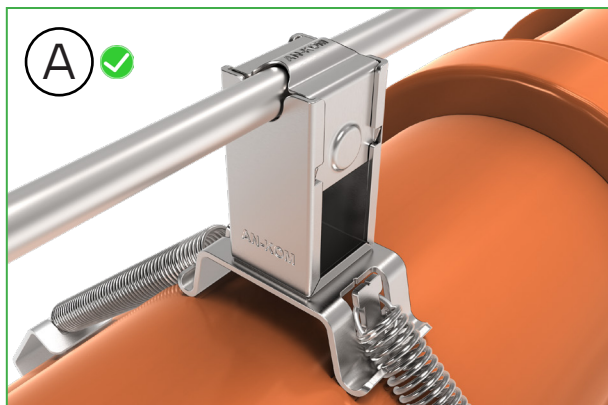
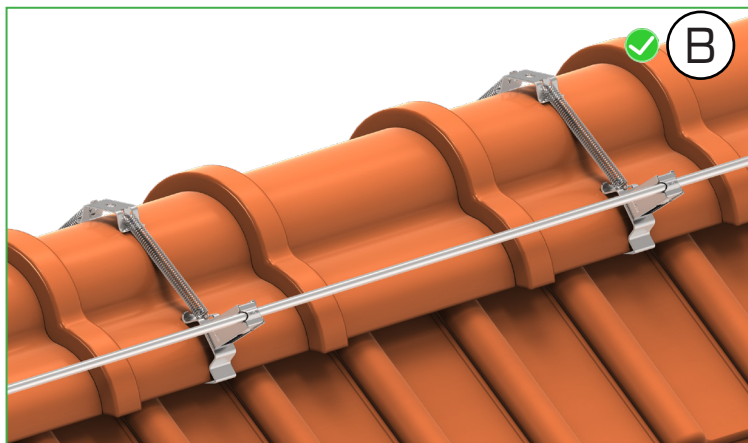
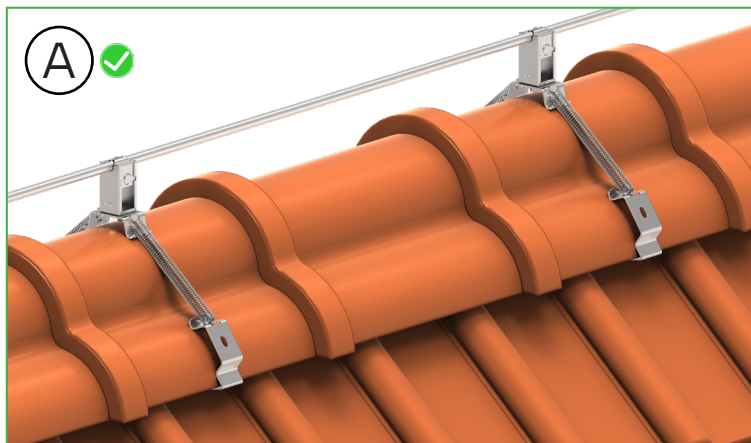
Zalecamy: Montaż w odstępach nie większych niż 1 mb.

Pamiętaj! Nie wykonuj prac montażowych podczas burzy.

Ilustracja jest przykładem montażu uchwyty na gąsiorze ROBEN

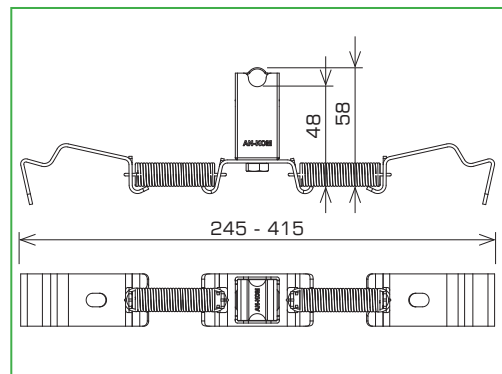
górne prowadzenie przewodu

możliwość bocznego prowadzenia przewodu



INSTRUKCJA MONTAŻU:

1. Wyznacz trasę przewodu wzdłuż kalenicy oraz miejsca montażu uchwyty (maks. co 1 m).
2. Ułóż uchwyt na górze gąsiora i zahacz jeden koniec o krawędź gąsiora.
3. Rozciągnij uchwyt i zahacz drugi koniec o przeciwległą krawędź gąsiora.
4. Sprawdź stabilność zamocowania uchwyty.
5. Włóż przewód \varnothing 8 mm, zatrzaśnij „na klik” i sprawdź stabilność jego mocowania.
6. Opcjonalnie: aby prowadzić przewód bokiem kalenicy, przełóż zacisk przewodu na boczny zaczepek.



Dotyczy produktów o indeksie: D283360.

