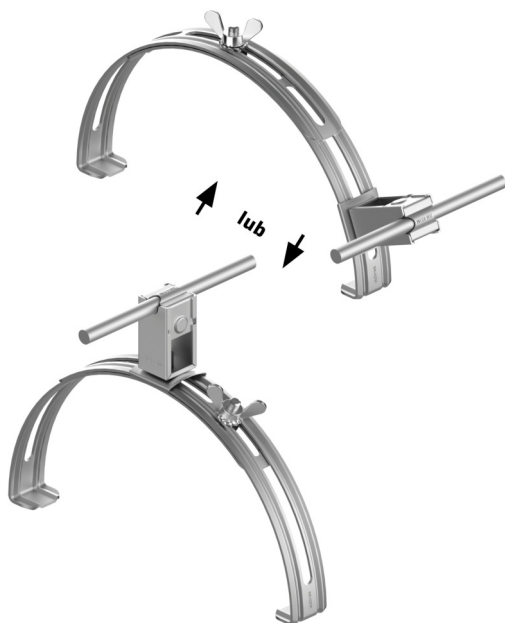


UCHWYTY GAŚNOROWE rozsuwany EasyM wysoki

D283356



WERSJA MATERIAŁOWA:

stal nierdzewna kwasoodporna V4A

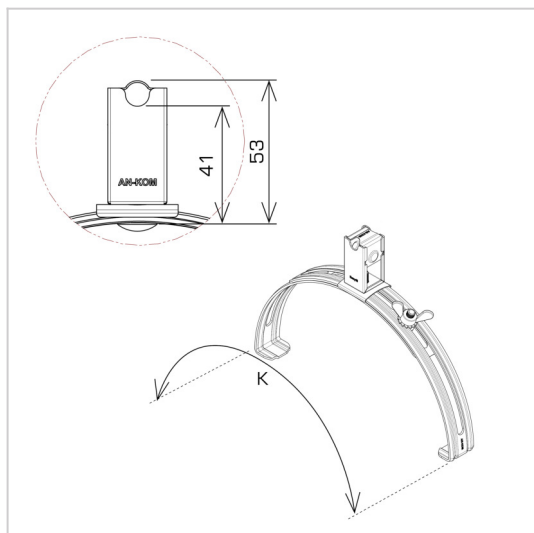
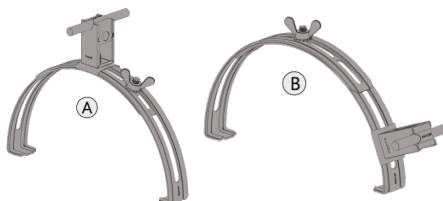
OPIS:

Uchwyty gaśniorowe rozsuwane pasują do większości gaśniorów cylindrycznych. Dobór odpowiedniego uchwyty odbywa się poprzez sprawdzenie zakresu K.

Mocowanie przewodu wykonane ze stali nierdzewnej.

Dwa sposoby prowadzenia przewodu :

GÓRNY (A) , BOCZNY (B)



symbol typ	D283356 AN-15EMH/OH/-N
K (zakres zacisku)	245 - 415
wersja materiałowa	stal nierdzewna kwasoodporna V4A



AN-KOM 2 Sp. z o.o.
 Inwałd, ul. ks. Władysława
 Bukowińskiego 15
 34-120 Andrychów



an-kom.pl
 biuro@an-kom.pl



tel./fax
 +48 33 875 18 11
 +48 33 870 60 88