

HOLDERS TENSIONING TENSION SCREWS turnbuckle screw hook-ear

C942400

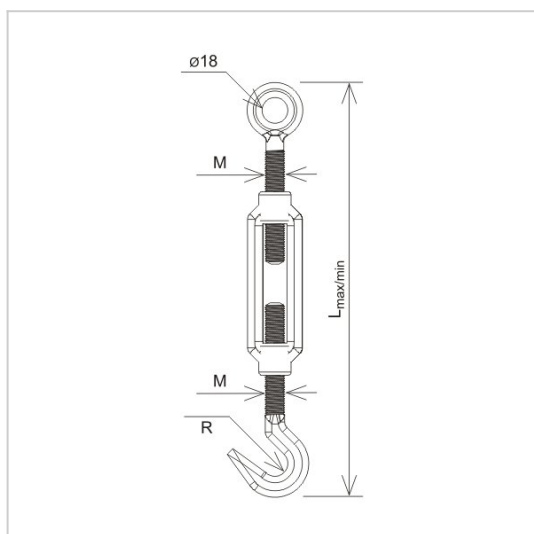


WERSJA MATERIAŁOWA:

electro-galvanised steel

OPIS:

Hook-ear turnbuckles combined with tension holders allow you to build tension lightning protection systems.



symbol	C942400
typ	AN-56A/OC/
Lmax/min(mm)	320 / 230
R(mm)	8
M(mm)	12
wersja materiałowa	electro-galvanised steel



AN-KOM 2 Sp. z o.o.
Inwałd, ul. ks. Władysława
Bukowińskiego 15
34-120 Andrychów



an-kom.pl
sales@an-kom.pl



tel./fax
+48 605 527 132