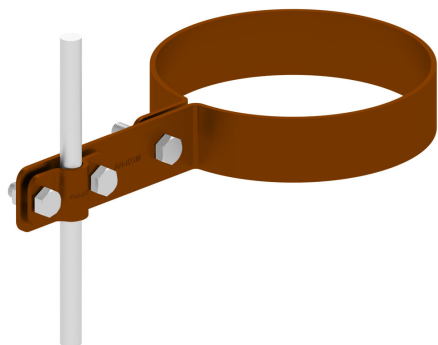


HOLDERS GUTTER drain pipe

C462536



MATERIAL:

painted

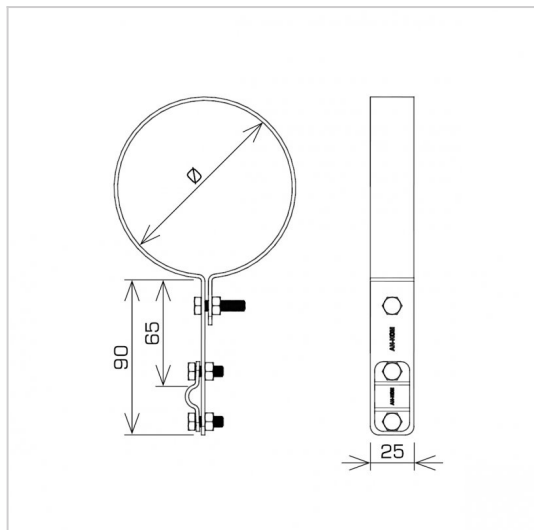
DESCRIPTION:

Conducting vertical air terminals along the drain pipe.

AVAILABLE COLOURS:

RAL 3011 - **red**, RAL 8017 - **dark brown**, RAL 7016 - **anthracite grey**,
 RAL 7026 - **granite grey**, RAL 8004 - **brown (brick colour)**, RAL 9005 -
black

DOSTĘPNE W KOLORACH



symbol type	C462536 AN-70F/LA/
Ø(mm)	110
cabl(e)(mm)	Ø8
material	painte(d)



AN-KOM 2 Sp. z o.o.
 Inwałd, ul. ks. Władysława
 Bukowińskiego 15
 34-120 Andrychów



an-kom.pl
 sales@an-kom.pl



tel./fax
 +48 605 527 132