

HOLDERS WIRE screw-in

C462332



**WERSJA MATERIAŁOWA:**

painted

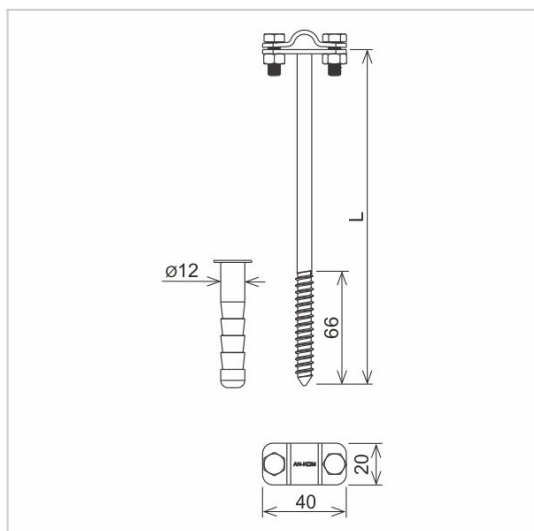
**OPIS:**

Screw-in holder for routing the ground wire on the facade, wooden structures.

**AVAILABLE COLOURS:**

RAL 3011 - **red**, RAL 8017 - **dark brown**, RAL 7016 - **anthracite grey**,  
 RAL 7026 - **granite grey**, RAL 8004 - **brown (brick colour)**, RAL 9005 -  
**black**

DOSTĘPNE W KOLORACH



<b>symbol</b>	<b>C462332</b>
typ	AN-41/LA/
<b>L(mm)</b>	160
<b>conductor(mm)</b>	Ø6 - Ø8
<b>wersja materiałowa</b>	painted



AN-KOM 2 Sp. z o.o.  
 Inwałd, ul. ks. Władysława  
 Bukowińskiego 15  
 34-120 Andrychów



an-kom.pl  
 sales@an-kom.pl



tel./fax  
 +48 605 527 132