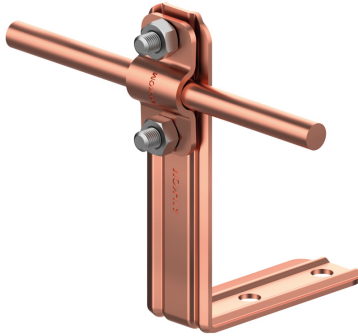


HOLDERS FOR SHEET, FELT, SHINGLE straight angle holder

C372592

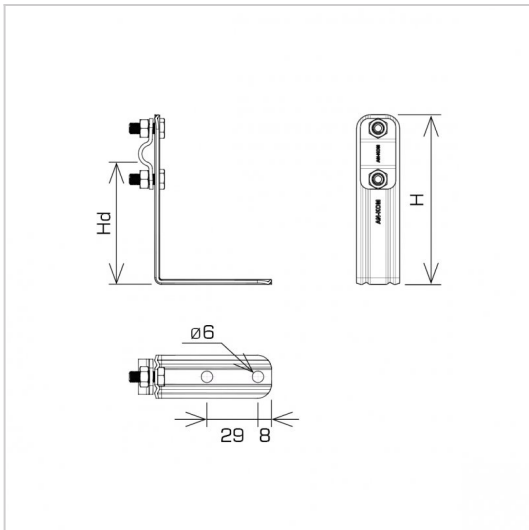


**WERSJA MATERIAŁOWA:**

copper

**OPIS:**

Holders for conducting the ground wire on the roofs of buildings covered with shingles, roofing felt, sheet metal.



symbol typ	<b>C372592</b> AN-10R/CU/-N
<b>H(mm)</b>	96
<b>Hd(mm)</b>	70
<b>conductor(mm)</b>	Ø8
<b>wersja materiałowa</b>	copper



AN-KOM 2 Sp. z o.o.  
Inwałd, ul. ks. Władysława  
Bukowińskiego 15  
34-120 Andrychów



an-kom.pl  
sales@an-kom.pl



tel./fax  
+48 605 527 132