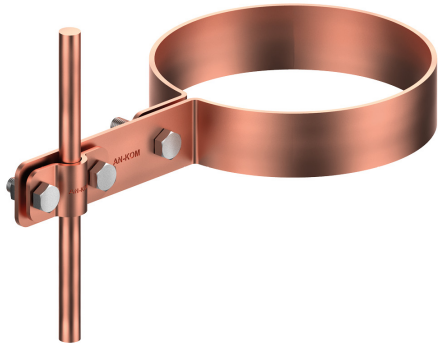


HOLDERS GUTTER drain pipe

C372524

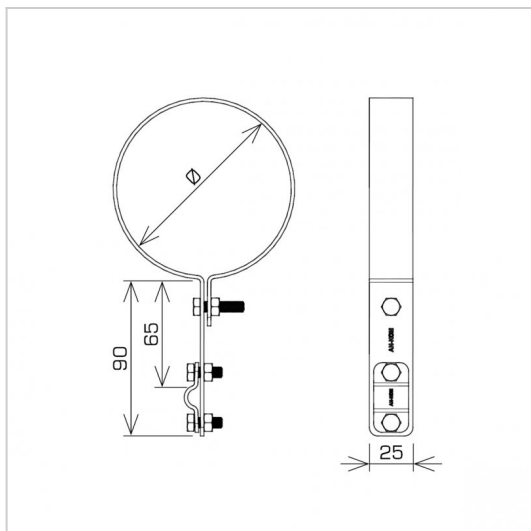


WERSJA MATERIAŁOWA:

copper

OPIS:

Conducting vertical air terminals along the drain pipe.



symbol typ	C372524 AN-70D/CU/
Ø(mm)	90
cablę(mm)	Ø8
wersja materiałowa	copper



AN-KOM 2 Sp. z o.o.
 Inwałd, ul. ks. Władysława
 Bukowińskiego 15
 34-120 Andrychów



an-kom.pl
 sales@an-kom.pl



tel./fax
 +48 605 527 132