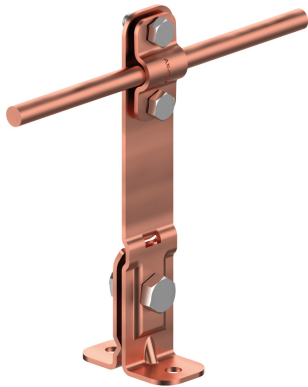


**HOLDERS FOR SHEET, FELT, SHINGLE straight seam wire holder**

**C372076**

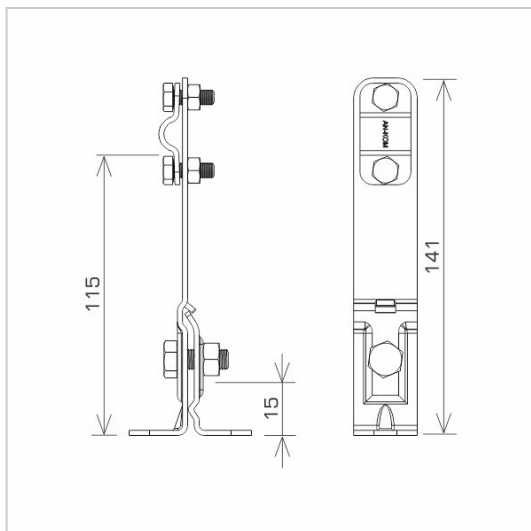


**WERSJA MATERIAŁOWA:**

copper

**OPIS:**

Installation of wires on roofs covered with sheet metal along the seam.



<b>symbol</b>	<b>C372076</b>
typ	AN-10A/CU/
<b>conductor(mm)</b>	Ø8
<b>wersja materiałowa</b>	copper



**AN-KOM 2 Sp. z o.o.**  
 Inwałd, ul. ks. Władysława  
 Bukowińskiego 15  
 34-120 Andrychów



**an-kom.pl**  
**sales@an-kom.pl**



tel./fax  
**+48 605 527 132**