

HOLDERS WIRE screw-in

C282764

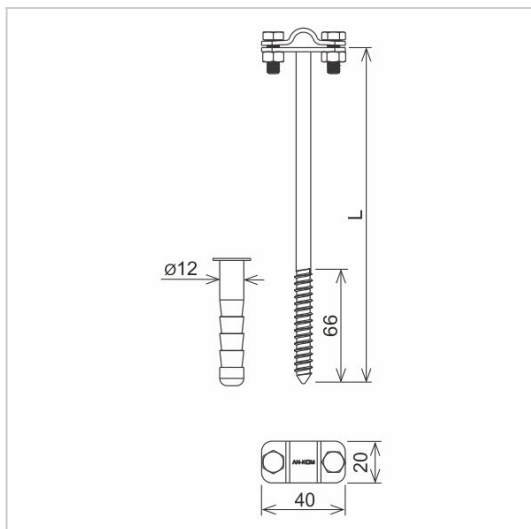


WERSJA MATERIAŁOWA:

stainless acid-resistant V4A steel

OPIS:

Screw-in holder for routing the ground wire on the facade, wooden structures.



| | |
|--------------------|------------------------------------|
| symbol typ | C282764 AN-45B/OH/ |
| L(mm) | 420 |
| conductor(mm) | Ø8 |
| wersja materiałowa | stainless acid-resistant V4A steel |



AN-KOM 2 Sp. z o.o.
Inwałd, ul. ks. Władysława
Bukowińskiego 15
34-120 Andrychów



an-kom.pl
sales@an-kom.pl



tel./fax
+48 605 527 132