

**HOLDERS WIRE screw-in**

**C282364**

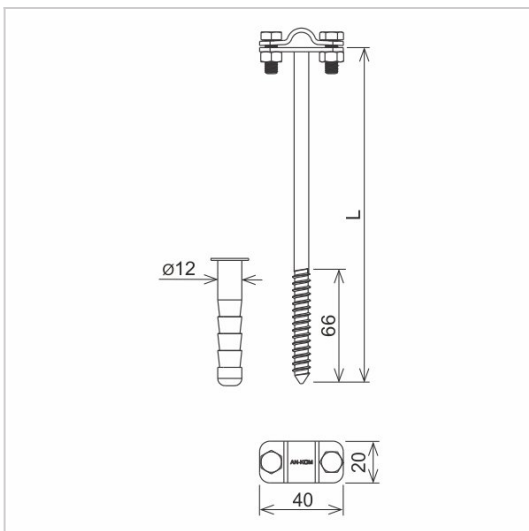


**WERSJA MATERIAŁOWA:**

stainless acid-resistant V4A steel

**OPIS:**

Screw-in holder for routing the ground wire on the facade, wooden structures.



<b>symbol</b> typ	<b>C282364</b> AN-45/OH/
<b>L(mm)</b>	300
<b>conductor(mm)</b>	Ø8
<b>wersja materiałowa</b>	stainless acid-resistant V4A steel



AN-KOM 2 Sp. z o.o.  
 Inwałd, ul. ks. Władysława  
 Bukowińskiego 15  
 34-120 Andrychów



an-kom.pl  
 sales@an-kom.pl



tel./fax  
 +48 605 527 132