

HOLDERS FOR SHEET, FELT, SHINGLE steel plate holder

C192644

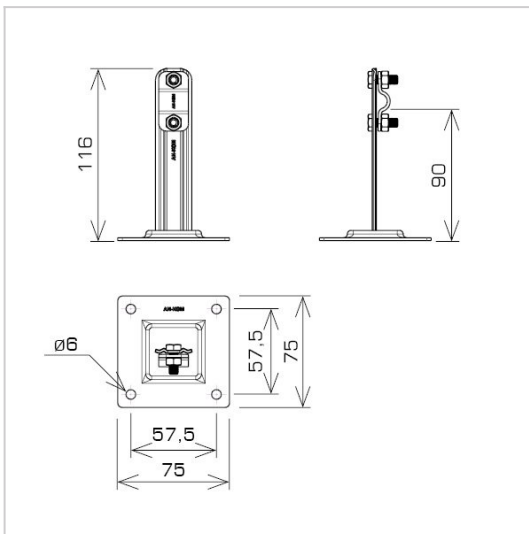


WERSJA MATERIAŁOWA:

hot galvanised steel

OPIS:

For mounting the lightning conductor on roofs, parapets, superstructures covered with roofing felt, sheet metal.



symbol	C192644
typ	AN-11G/OG/-N
conductor(mm)	Ø8
wersja materiałowa	hot galvanised steel



AN-KOM 2 Sp. z o.o.
Inwałd, ul. ks. Władysława
Bukowińskiego 15
34-120 Andrychów



an-kom.pl
sales@an-kom.pl



tel./fax
+48 605 527 132