

Conductors PVC conductor holder

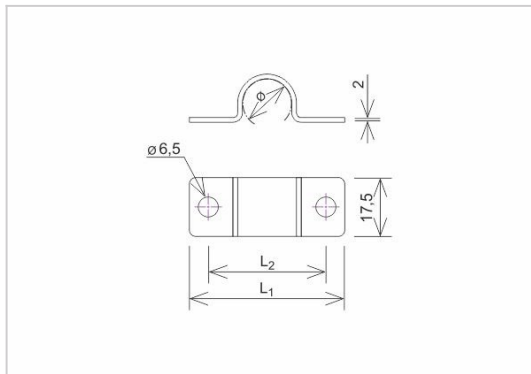
C192620

WERSJA MATERIAŁOWA:

hot galvanised steel

OPIS:

The holder is used to fix the PVC conductor to the wall of the building or flat surfaces. It is recommended to use the holder every 1 meter.



symbol typ	C192620 AN-UR3/OG/
L1(mm)	55
L2(mm)	41
Ø(mm)	11
wersja materiałowa	hot galvanised steel



AN-KOM 2 Sp. z o.o.
Inwałd, ul. ks. Władysława
Bukowińskiego 15
34-120 Andrychów



an-kom.pl
sales@an-kom.pl



tel./fax
+48 605 527 132