

HOLDERS GUTTER drain pipe

C192524

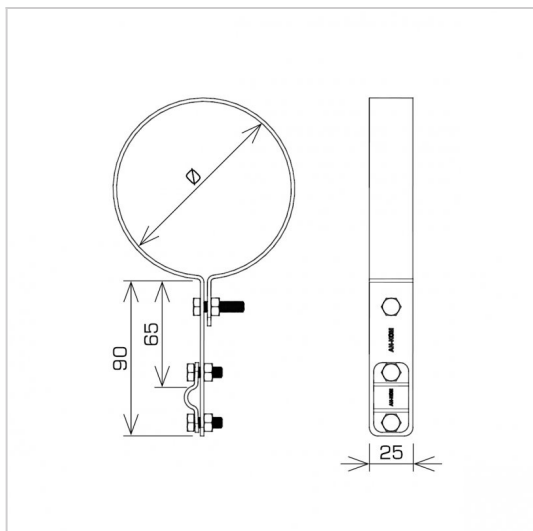


**WERSJA MATERIAŁOWA:**

hot galvanised steel

**OPIS:**

Conducting vertical air terminals along the drain pipe.



symbol typ	<b>C192524</b> AN-70D/OG/
Ø(mm)	90
cable(mm)	Ø8
wersja materiałowa	hot galvanised steel



AN-KOM 2 Sp. z o.o.  
Inwałd, ul. ks. Władysława  
Bukowińskiego 15  
34-120 Andrychów



an-kom.pl  
sales@an-kom.pl



tel./fax  
+48 605 527 132