

HOLDERS WIRE screw-in

C192316

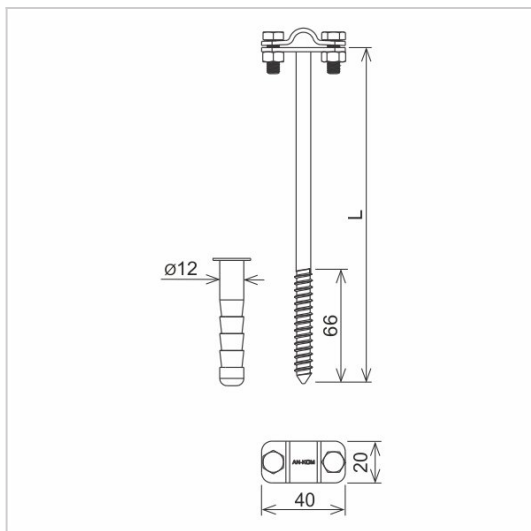


**WERSJA MATERIAŁOWA:**

hot galvanised steel

**OPIS:**

Screw-in holder for routing the ground wire on the facade, wooden structures.



symbol typ	<b>C192316</b> AN-40A/OG/
L(mm)	100
conductor(mm)	Ø8
wersja materiałowa	hot galvanised steel



AN-KOM 2 Sp. z o.o.  
Inwałd, ul. ks. Władysława  
Bukowińskiego 15  
34-120 Andrychów



an-kom.pl  
sales@an-kom.pl



tel./fax  
+48 605 527 132