

HOLDERS TENSIONING TENSIONING HOLDERS screw-on

C192252

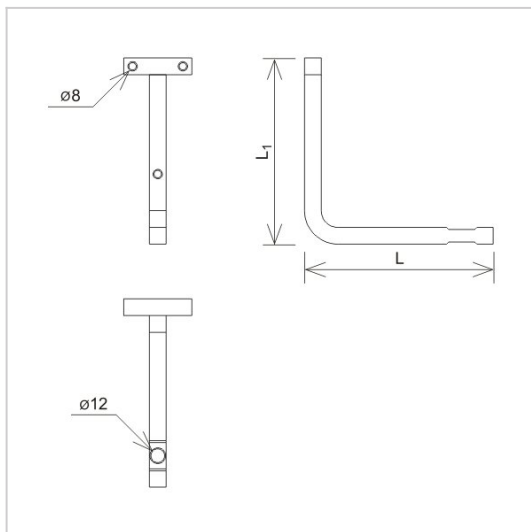


WERSJA MATERIAŁOWA:

hot galvanised steel

OPIS:

Screw-on string holders.



symbol typ	C192252 AN-31H/OG/
L(mm)	100
L1(mm)	180
wersja materiałowa	hot galvanised steel



AN-KOM 2 Sp. z o.o.
Inwałd, ul. ks. Władysława
Bukowińskiego 15
34-120 Andrychów



an-kom.pl
sales@an-kom.pl



tel./fax
+48 605 527 132