

HOLDERS TENSIONING TENSIONING HOLDERS hammered holder with a lock

C192248

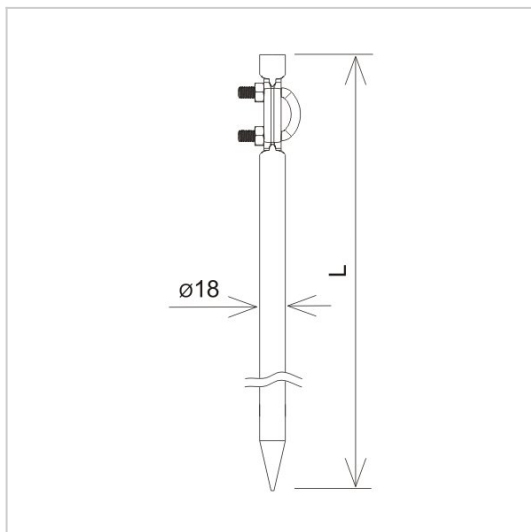


WERSJA MATERIAŁOWA:

hot galvanised steel

OPIS:

The holder for strings is hammered into the ground wire with a lock.



symbol	C192248
typ	AN-31G/OG/
L(mm)	400
wersja materiałowa	hot galvanised steel



AN-KOM 2 Sp. z o.o.
Inwałd, ul. ks. Władysława
Bukowińskiego 15
34-120 Andrychów



an-kom.pl
sales@an-kom.pl



tel./fax
+48 605 527 132