

HOLDERS TENSIONING TENSIONING HOLDERS hammered single holder

C192240

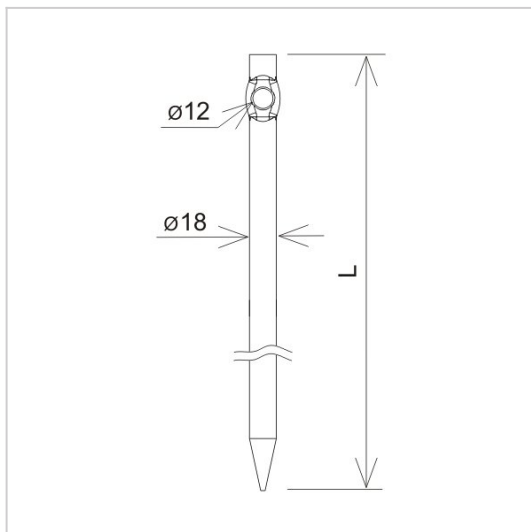


**WERSJA MATERIAŁOWA:**

hot galvanised steel

**OPIS:**

Hammered single-hole holders.



<b>symbol</b>	<b>C192240</b>
typ	AN-31E/OG/
<b>L(mm)</b>	400
<b>wersja materiałowa</b>	hot galvanised steel



AN-KOM 2 Sp. z o.o.  
Inwałd, ul. ks. Władysława  
Bukowińskiego 15  
34-120 Andrychów



an-kom.pl  
sales@an-kom.pl



tel./fax  
+48 605 527 132